

Lehre in der Bauingenieurwissenschaft

Mein Name ist Jörg Lange. Ich bin Professor für Stahlbau, das ist eine Teildisziplin der Bauingenieurwissenschaften. Eine Stahlkonstruktion trägt zum Beispiel das Dach des Kölner Doms. Auch die Kuppel über dem Deutschen Bundestag ist ein Stahlbau. Vielleicht ist das Dach, das Sie beim Warten auf den Bus, die Straßen- oder Eisenbahn vor Regen schützt eine Stahlkonstruktion. Und Ihr Hausmüll wird vermutlich in einer Müllverbrennungsanlage zu Strom und Fernwärme verbrannt. In ihr steckt, wie in den meisten Industrieanlagen sehr viel Stahlbau.

Thesen

- Die Lehre im Stahlbau vermittelt primär Fachwissen und methodisches Wissen. Ein sehr wichtiges Instrument ist hierbei die Bildung von mechanischen Modellen und Interpretation der damit gewonnenen Ergebnisse. Abbildung 1 (rechts) zeigt solch ein Modell. Es dient als Grundlage für mathematisch-mechanische Berechnungen.

| | |
|---|---|
| [bild id="5668" size="medium" align="center" border="0" url="" class="" caption="" alt="" title=""] | [bild id="5669" size="medium" align="center" border="0" url="" class="" caption="" alt="" title=""] |
| Tragwerk | Mechanisches Modell |

Abbildung 1: Tragwerk für einen Wegweiser (eigene Darstellung).

- Die Studierenden lernen an exemplarischen Beispielen und sollen befähigt werden, das Gelernte auf neue Handlungsfelder zu übertragen.
- Es gibt für die meisten ingenieurwissenschaftlichen Fragestellungen viele Lösungen – viele gute, viele schlechte und einige sehr gute.
- Es werden theoretische und praktische Seiten des Fachs verbunden. Wer das Studium erfolgreich abschließt, wird an der Herstellung von realen Bauwerken beteiligt sein, Dinge, die Jahrzehnte sichtbar sind und unsere Umwelt prägen. Im Bauwesen werden nur Unikate hergestellt, die oft sehr teuer sind und 100 Jahre halten sollen. Das müssen wir bei der Planung und dem Bau beachten.
- Es wird die Fähigkeit vermittelt, die fachspezifischen und gesellschaftlichen Folgewirkungen

des Handelns unter Würdigung der technischen, sozialen, ökonomischen und ökologischen, regionalen und globalen Auswirkungen beurteilen und berücksichtigen zu können.

Vorlesungen und Übungen

Die häufigste Lehrmethode in den Bauingenieurwissenschaften ist die **Vorlesung**. Hier geschieht die Anbahnung, d.h. die Studierenden werden mit den wichtigsten Informationen, Grundlagen und Methoden bekannt gemacht. In Übungen (Lehrveranstaltungen, in denen die Studierenden selbst das Gelernte anwenden), werden das Wissen und die Fähigkeit, dies anzuwenden gefestigt. Übungen können als Hörsaalübung unter Begleitung durch Lehrende, das hat dann Seminarcharakter, denn es werden z.B. Regelungen in DIN-Normen diskutiert und interpretiert, oder als Hausaufgaben stattfinden. Teilweise werden sogenannte Vorrechenübungen eingesetzt, in deren Verlauf die Lösung einer technischen Frage vorgeführt wird. Hochschuldidaktisch wird diese Lehrform **kritisch gesehen**, da zum einen hiermit die Umsetzung des Vorlesungsstoffs in die eigene Handlung nicht geschieht und zum anderen die Illusion geweckt wird, dass es die eine, richtige Lösung gibt, nämlich die von der lehrenden Person vorgeführte.

Ein großer Vorteil von Hausübungen ist es, dass die Studierenden zeitnah eine **Rückmeldung über ihren Leistungsstand** bekommen. Dies geschieht zum einen durch ein **Testat**, das u.U. unter Vorbehalt vergeben wird, wenn die Übung Fehler enthält, die im Rahmen eine Wiedervorlage ausgebessert werden können. Zum anderen wird nach Abschluss der Übungsbearbeitung ein Lösungsvorschlag zur Verfügung gestellt. Außerdem reduziert sich durch die regelmäßige Bearbeitung der Hausübung der Umfang der Klausurvorbereitung.

Vorlesungen finden in der Regel als klassischer Frontalunterricht statt, häufig mit Einsatz von vielen PowerPoint-Folien, die davor oder anschließend als pdf-Datei den Studierenden zur Verfügung stehen.

In dieser Form stehen sie immer wieder im Zentrum der Kritik, die berechtigt ist, wenn nur vorgelesen wird. Die lehrende Person kann jedoch durch ihre Begeisterung, den Bezug des Stoffs zu aktuellen Geschehen (zum Glück gibt es nur selten Unglücksfälle im Bauwesen. Zu diesen kann jedoch häufig ein Bezug hergestellt werden, wodurch die Bedeutung des Lernstoffs unterstrichen wird.) und durch den Einsatz von **Live-Abstimmungen** die Studierenden aktivieren, damit diese sich aktiv mit dem Stoff auseinandersetzen.

Die Lehr-Lern-Forschung geht davon aus, dass die übliche Vorlesungsdauer von 90 Minuten zu lange ist. Daher ist eine Pause nach 45 bis 50 Minuten gut. Arbeitet man mit Kreide und Tafel, kann diese Zeit in die Tafelwischzeit fallen. Aber auch bei **PowerPoint-Vorlesungen** gibt es Möglichkeiten für eine Pause z.B. durch Einsatz eines Live-Feedbacks mittels Pingo u.ä.

PowerPoint und Notizen

Da das Anfertigen von Notizen erwiesenermaßen den Lerneffekt steigert (siehe z.B. Titsworth, Kiewra, 2004), teile ich vor der Vorlesung meine **PowerPoint-Folien** mit Lücken aus und stelle diese **lückenhaften Foliensätze** über unser Learning Management System (LMS) Moodle bereit. Die Lücken können von den Studierenden handschriftlich z.B. mit Kernaussagen, Formeln oder einfachen Skizzen gefüllt werden. Darüber hinaus motiviert dies, und gibt Ihnen die Möglichkeit, eigene Notizen und Gedanken zu notieren. Als Lehrender muss ich das Auditorium beobachten und schauen, wer mitschreibt, was mich bremst, denn im Allgemeinen verleitet eine vorbereitete PowerPoint-Vorlesung zu einem zu schnellen Informationsfluss. Das intermediäre Gedächtnis der durchschnittlichen Studierenden wird überstrapaziert (siehe z.B. Roth, 2003).

Videos

Setze ich **Videos** im Rahmen einer PowerPoint-Präsentation ein, lasse ich meist ein oder zwei Seiten folgen, in denen wichtige Aussagen, Diagramme und Skizzen aus dem Film zusammengefasst dargestellt sind. In den pdf-Dateien, die üblicherweise zur Vorlesung (und über das LMS) bereitgestellt werden, finden Videos keinen Platz. Daher sind diese Wiederholungsseiten wichtig.

Handschriftliche Herleitung

Das Entwickeln einer Formel oder Konstruktion als klassischer Tafelanschrieb oder auf einem Note-Pad (ich verwende im Weiteren nur den Begriff „Tafel“, meine aber beide Medien) bremst die Lehrenden und gleicht deren Output-Tempo der Aufnahmefähigkeit des Auditoriums an. Als Beispiel sei eine wichtige Konstruktion des Stahlbaus gezeigt, der sogenannte Stirnplattenanschluss. Mit ihm wird ein Träger an eine Stütze geschraubt.

In PowerPoint zeige ich die gesamte Konstruktion (Abbildung 2, Teil a) und erläutere dann, die Formeln, mit denen die Tragfähigkeit dieser Verbindung zweier Bauteile nachgewiesen wird. Bild 2b zeigt als Explosionszeichnung, wie viele konstruktive Elemente darin stecken: 1 Stütze, 1 Träger, 1 Stirnplatte, 6 Schrauben, 4 horizontale Aussteifungsbleche. Diese 12 Elemente können Studierende bei der Darstellung der gesamten Konstruktion in einem einzigen Bild nur schwer erfassen, weshalb ein schrittweiser Aufbau an der Tafel besser ist.

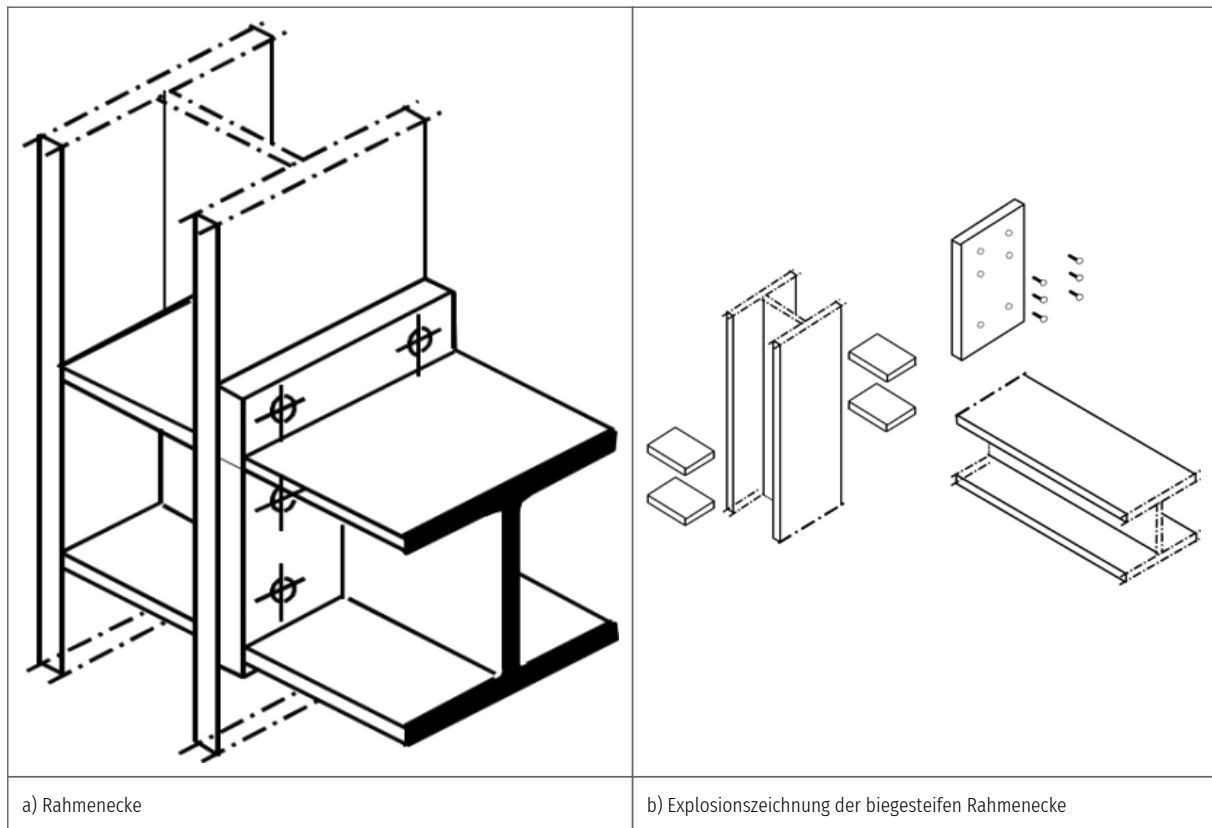


Abbildung 2: Rahmenecke (eigene Darstellung).

Abbildung 3 zeigt dies in fünf Schritten, wie ich es an der Tafel aufbaue. Das erste Bild zeigt die Stütze, beim zweiten kommt der Träger dazu und beim dritten die Stirnplatte und die

Schweißnähte (in rot), mit denen sie an den Träger befestigt wird. Im folgenden Bild kommen die Schrauben dazu und der Träger wird mit der Stütze verbunden. Im fünften Bild werden die Aussteifungsbleche eingezeichnet. Dies erfolgt in einem eigenen Schritt, da diese Bleche nicht in jedem Fall notwendig sind, was im Zusammenhang mit diesem fünften Schritt thematisiert werden kann. Zum Abschluss zeige ich eine Fotografie eines Tragwerks, in dem diese Verbindung verwendet wurde.

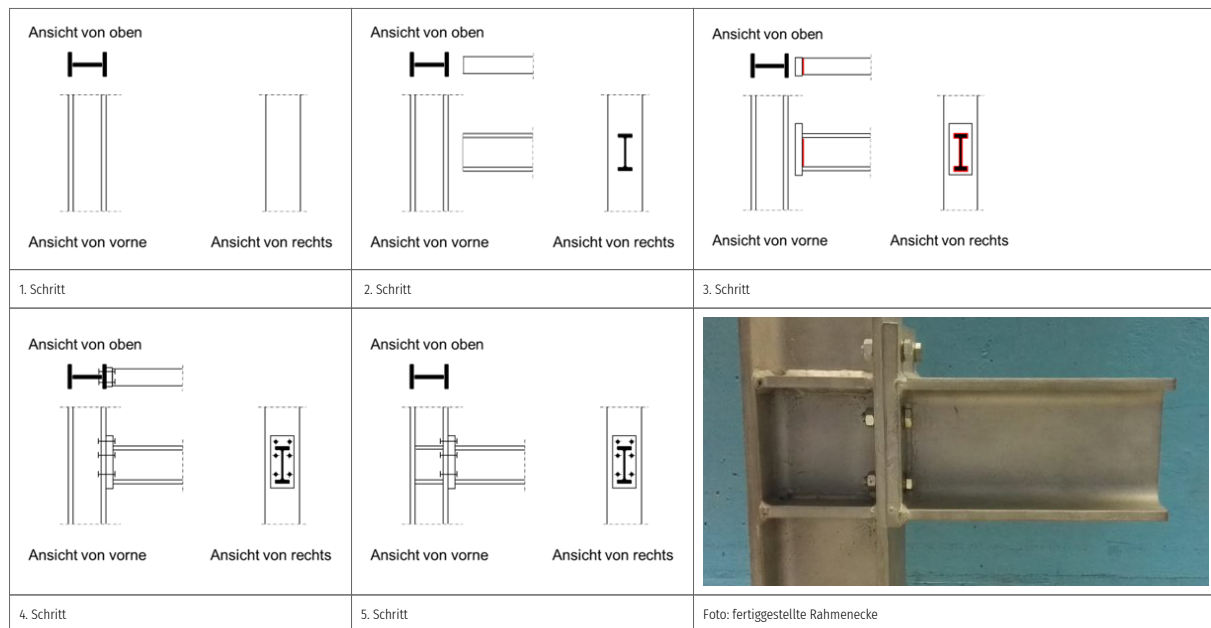


Abbildung 3: Entwicklung des Tafelbilds, Schritte 1 bis 5 sowie Foto der Konstruktion (eigene Darstellung).

Tafelanschrieb

Ein Vorteil der Tafel gegenüber einem elektronischen Pad ist die leichte Verfügbarkeit der ganzen Herleitung über viele Quadratmeter. Dies erlaubt es, nach Abschluss der Herleitung zusammenzufassen und evtl. auf die eingangs gestellte Frage zeigend hinzuweisen.

Ein Nachteil aus meiner Sicht als Lehrender ist, dass ich den Studierenden lange Zeit den Rücken zukehre. Dies sehen Studierende oft aber nicht als Nachteil, sofern ich mich zurückdrehe und die meiste Sprechzeit dem Auditorium zugewandt spreche. Die Schreibzeit

verbinde ich nicht mit zu viel Sprachnachrichten, denn die Studierenden müssen sich auf die Aufnahme des Geschriebenen konzentrieren.

Bei Vorlesungsaufzeichnungen sollte das komplette Tafelbild gefilmt werden, bevor es weg gewischt wird.

Tafelwischen wird von vielen Studierenden als angenehme Pause gesehen. Sie können kurz reflektieren, Nachbarn etwas fragen oder die eigenen Notizen vervollständigen und ergänzen.

Live-Feedback

Systeme wie Pingo und **Kahoot** nutze ich gerne am Anfang einer Vorlesung, um abzufragen, was von der vorhergehenden Lehrveranstaltung noch verfügbar ist. Je nach Ergebnis baue ich dann eine ausführliche **Wiederholung** ein, bevor ich mit dem neuen Stoff beginne. Sie können auch nach der Hälfte oder zum Ende der Vorlesung eingesetzt werden. In diesem Fall dienen sie eher dazu, den Studierenden zu zeigen, was wichtig und merkwürdig ist.

Da im Bauingenieurwesen häufig mit Skizzen, technischen Zeichnungen und Formeln gearbeitet wird, sind den üblichen Feedback-Programmen Grenzen gesetzt. Diese lassen sich umgehen, wenn ein zweiter Beamer zur Verfügung steht, auf dem Skizzen und/oder Formeln zu den einzelnen Antwortmöglichkeiten angeboten werden. Notfalls können auch kleine Skizzen auf einer Tafel helfen.

Da die Ergebnisse von Pingo u.ä. primär den Studierenden dienen, ihre Lücken zu erkennen, und mir, um zu erkennen, was ich wiederholen muss, ist deren Wiedergabe in einer Datei unwichtig. Sie sollten im Rahmen ihrer Anwendung aber Zeit für die Studierenden lassen, sich Notizen zu machen.

Vorlesungsaufzeichnungen

Infolge der Corona-Zeit stehen inzwischen die meisten Vorlesungen als Aufzeichnung zur Verfügung. Vorlesungen lassen sich recht leicht aufzeichnen. Die Aufzeichnungen werden von den Studierenden jedoch nicht nur positiv gesehen. Im Rahmen eines Forschungsprojektes haben wir von ihnen folgende Vorteile genannt bekommen (in der Reihenfolge der Zustimmungswerte):

- Wiederholbarkeit,
- zeitunabhängig,
- raumunabhängig,
- man kann Tempo und Pausen selber bestimmen.

Als Nachteile wurden genannt:

- Fehlen der direkten Interaktion mit den Lehrenden,
- direkte Fragen sind nicht möglich,
- die Selbstmotivation und Selbstregulation (z.B. Kontrolle des eigenen Terminplans) fällt schwer.

Dazu kommt noch die fehlende Interaktion mit und soziale Kontrolle der Mitstudierenden. Eine Vorlesung ist auch ein soziales Ereignis. Die Abstimmung weiterer Aktivitäten, wie z.B. gemeinsame Lerngruppen, findet zwar inzwischen hauptsächlich auf Messenger-Diensten statt, der Wert des persönlichen Gesprächs sollte jedoch nicht unterschätzt werden.

Vorlesungsaufzeichnungen können sehr gut Wissen vermitteln. Zum universitären Lernen gehört aber mehr, zum Beispiel die Diskussion mit den Mitstudierenden. Wem ist es nicht schon einmal passiert, dass er oder sie erst so richtig verstanden hat um was es geht, als man etwas einer anderen Person erklärt hat?

Dazu kommen noch die zufälligen Begegnungen und Gespräche am Rande von Vorlesungen oder auf dem Campus, sowohl der Studierenden untereinander als auch mit mir. Dabei diskutieren sie und wir mitunter Fragen, auf die ich sonst gar nicht gekommen wäre. Der Verlust dieser Gespräche während der Corona-Pandemie hat nach Aussage vieler außerdem zu einem spürbaren Verlust an Kreativität geführt.

Hinsichtlich der Zeitunabhängigkeit tauchte ein weiteres Problem der

Vorlesungsaufzeichnungen auf. Die Studierenden haben diese mit nennenswertem zeitlichem Versatz zum „offiziellen“ Vorlesungstermin abgerufen und angeschaut. Dadurch fehlte ihnen die Grundlage für die Hörsaalübungen. Infolgedessen reduzierte sich die Präsenz bei diesen Übungen und die Qualität der abgegebenen Hausübungen verschlechterte sich. Deshalb habe ich regelmäßig Hinweise auf die Bedeutung der Verknüpfung von Vorlesung und Übung per Rundmail an alle Studierenden geschickt.

In Bild 4 ist der zeitliche Versatz der Vorlesungsabrufe zu sehen. Die hellblaue Linie zeigt z.B. die Abrufe der ersten Vorlesung (vom 15.4.2020). Von den knapp 120 eingeschriebenen Studierenden hatten erst Mitte Mai fast alle diese Aufzeichnung abgerufen. Bei der sechsten Vorlesung (vom 11.5.2020, hellgrün) ist es noch gravierender. Diese war einen Monat später (10.6.) erst von etwas mehr als der Hälfte der Teilnehmenden abgerufen worden.

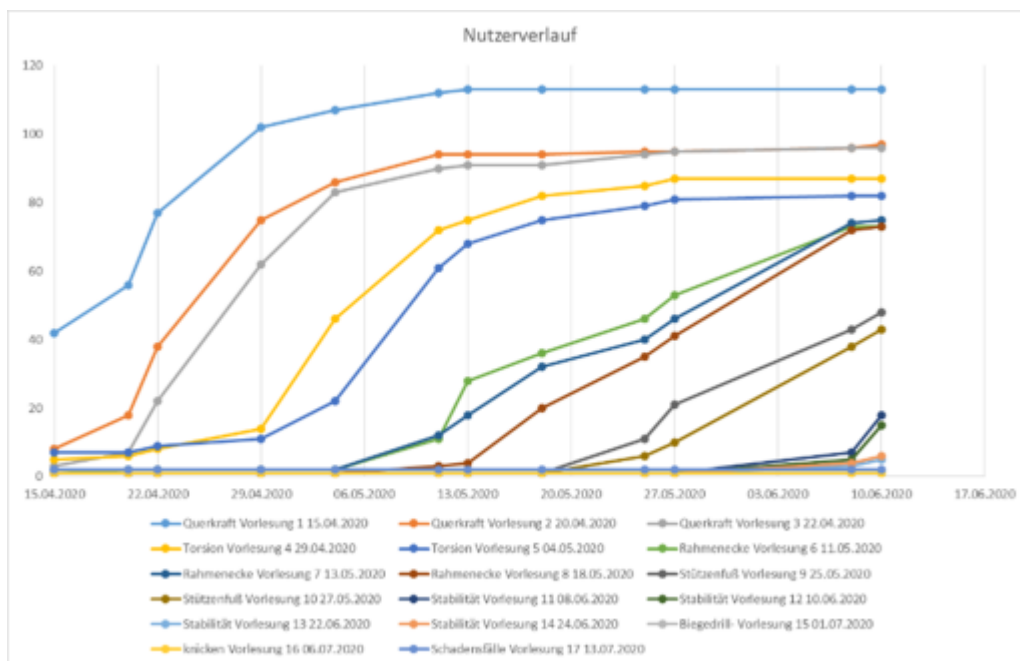


Abbildung 4: Abruf der Vorlesungsaufzeichnungen während der Corona-Pandemie (eigene Darstellung).

Inverted Classroom

Es ist unumstritten, dass das reine Zuhören die am wenigste effektive Lernmethode darstellt. Sie müssen sich als lehrende Person bewusst sein, dass Studierende längst nicht alles aufnehmen, was ihnen mitgeteilt bzw. vorgetragen wird. Darüber hinaus wurde in zahlreichen Studien gezeigt, dass die Aufmerksamkeitsspanne bei reinem Zuhören deutlich kürzer ist als es die üblichen 90-minütigen Vorlesungen verlangen.

Weiterhin ist es aufgrund einer heterogenen Zusammensetzung von Studierenden für uns Lehrende praktisch unmöglich, ein für alle passendes Vorlesungstempo zu treffen. Ich erlebe immer wieder Studierende, die sich aufgrund größeren Vorwissens in einer Vorlesung unterfordert fühlen, während andere dem Vortrag schon nach kurzer Zeit nicht mehr folgen können, inhaltlich abgehängt werden und dann Schwierigkeiten haben, den Anschluss wieder zu finden. All diesen Nachteilen kann durch eine Aktivierung von Studierenden bereits vor dem Präsenztermin begegnet werden.

Im „**Inverted Classroom**“ (auch „Flipped Classroom“ genannt) wird der Präsenzveranstaltung eine Selbstarbeitsphase **vorgeschaltet**, in der sich die Studierenden mit den Inhalten auseinandersetzen müssen. Diese Phase kann mit Büchern, Vorlesungsskripten oder Online erfolgen. Für das Online-Studium habe ich sehr gute Erfahrungen mit Wikis gesammelt, denn diese erlauben es, neben Texten und Bildern auch Filme und Links zu weiterführenden Inhalten anzubieten.

Dadurch, dass die Inhaltsvermittlung nun nicht mehr in Präsenz stattfindet, können sich die Studierenden ihre eigene optimale Lerngeschwindigkeit wählen. Eventuell fehlende Vorkenntnisse können sofort erarbeitet werden.

Empfehlenswert ist es, wenn Sie den Studierenden mitteilen können, dass für durchschnittliche Lernende die Selbstarbeitsphase ca. 90 Minuten, also so lange wie eine Vorlesung, dauert. Bei der Einführung einer ICM-Veranstaltung lässt sich dies jedoch schwer abschätzen. So habe ich z.B. durch eine Fragebogenaktion bei den Studierenden abgefragt, wie viel Zeit sie für die Bearbeitung einzelner Themen benötigt haben. Damit hatte ich für das Folgejahr eine Basis zur Optimierung des Zeitbudgets geschaffen.

Die **anschließende Präsenzveranstaltung** können Sie dazu nutzen, konkrete Fragen zu den Unterlagen zu diskutieren und zu beantworten. Die Studierenden können im Rahmen einer solchen Veranstaltung eher aktiviert werden, was zu einer höheren Intensität und damit zu einer wesentlich größeren inhaltlichen Tiefe des Wissens beiträgt. Zudem bietet die nun zur Verfügung stehende Zeit Freiräume für eine deutlich stärkere Interaktion zwischen Ihnen und den Lernenden, z. B. in Diskussionen oder durch Hilfestellung bei der Bearbeitung von

Übungsaufgaben. Die Präsenzveranstaltung kann damit deutlich Lerner-zentrierter gestaltet werden, als dies im Rahmen einer Vorlesung denkbar ist.

Zur Aktivierung der Studierenden in der Präsenzphase ist z.B. die Methode „**think-pair-share**“ sehr gut geeignet. Sie beginnt mit fünf bis zehn Minuten Reflektion (think). In dieser Zeit sollen sich die Studierenden aufschreiben, was sie in der Inhaltsvermittlung gelernt haben und welche Fragen offen geblieben sind. Es folgen ca. zehn Minuten Abstimmung mit der Nachbarin bzw. dem Nachbarn (pair). In dieser Phase können sich die Studierenden oft schon Fragen gegenseitig beantworten. Die Feststellung gemeinsamer Defizite zeigt den Studierenden, dass sie mit ihren Unklarheiten nicht alleine sind („Bin nur ich so dumm, das alles nicht zu verstehen?“). In der abschließenden Share-Phase schreiben die Pair-Paare ihre gefundenen Fragen auf ein Kärtchen und übergeben sie der lehrenden Person. Diese hat damit eine Sammlung der noch zu behandelnden Fragen, die während der verbleibenden Zeit abgearbeitet werden.

Die Präsenzphase kann auch genutzt werden, um kleine Probleme zu lösen (Berechnungen, Konstruktionsskizzen o.ä.).

Projektstudium

Neben den fachlichen Kenntnissen werden von Bauingenieurinnen und Bauingenieuren viele weitere **Fähigkeiten** erwartet: Team- und Kommunikationsfähigkeit, **Zeitmanagement**, die Fähigkeit Ergebnisse präsentieren zu können, etc. Die traditionelle, universitäre Vorlesung bietet zu wenige Möglichkeiten, diese Kompetenzen zu vermitteln. Einige Universitäten nutzen daher die Möglichkeiten des Projektstudiums zur Verbindung der Vermittlung von fachlichen und überfachlichen Fähigkeiten. Ein gutes Projekt hat eine komplexe, praxisnahe Aufgabenstellung mit einer fachgebietsübergreifenden Thematik, die eine Vielzahl von Lösungsmöglichkeiten bietet und in einem Team bearbeitet wird (siehe z.B. Görts, 2009).

Wir nutzen das **Projektstudium** sowohl im ersten Studienjahr des Bachelor- als auch des Masterstudiums, um zum einen die o.g. Fähigkeiten zu vermitteln, und zum anderen, um mit den Studierenden zu Beginn ihres Studiums in persönlichen Kontakt zu kommen. Während die Vorlesungen zum Teil vor vielen Hundert Personen stattfinden, wird im Projektstudium in Gruppen gearbeitet (im BSc-Studium mit Gruppengrößen bis zu zwölf Personen, im MSc-Studium mit sechs bis acht Personen pro Gruppe). Diese Gruppen bekommen in wöchentlichen

Facharbeitstreffen im besten Fall über Kurzreferate fachlichen Input (siehe hierzu auch Lange/Hubauer, 2010). Diese Treffen dienen aber auch zur Diskussion. Insbesondere in der Eingangsphase des Bachelor-Studiums lernen die Studierenden in Varianten zu denken, denn es gibt im Bauwesen immer viele verschiedene, gute Lösungen. Die endgültige Bewertung hängt stark von den Prioritäten ab, die zum Teil von den Gruppen selbst erarbeitet werden. Dies steht in starkem Kontrast zu wichtigen Grundlagenfächern wie *Technische Mechanik* und *Mathematik*, in denen es in der Regel nur eine richtige Lösung gibt.

Prüfungen

In Klausuren des Stahlbaus sind meistens Berechnungen von Bauteilen oder Bauwerksteilen durchzuführen. Hierzu dürfen die Prüfungskandidatinnen und -Kandidaten in der Regel alle schriftlichen Unterlagen, die sie in den Prüfungsraum tragen können, nutzen, denn es soll nicht das auswendig gelernte Fachwissen geprüft werden. Wichtiger ist zu wissen, wo bestimmte Formeln und Regeln zu finden sind und diese dann korrekt anzuwenden.

Die Vorbereitung für eine **Prüfung** ist eine wichtige Lernphase. Ich unterstütze sie durch regelmäßige **Sprechstunden**. Ergänzt wird dies durch eine einmal pro Jahr stattfindende Vorlesung, in der ich erläutere, wie die Klausuren bewertet werden und wie die Klausuraufgaben aufgebaut sind (in der Regel beginnt es mit einem einfachen Teil, der die Mindestanforderungen zum Bestehen abprüft. Es folgen immer schwerere Teilaufgaben - mit immer mehr Transferleistungen -, d.h. wer nicht alles kann soll nicht verzweifeln, sondern zur nächsten Aufgabe weiter gehen.) Weiterhin zeige ich auch ein paar sehr schlecht bis überhaupt nicht lesbare alte Klausurabgaben, um die Studierenden darauf aufmerksam zu machen, dass das, was sie abliefern, korrigierbar sein muss. Außerdem stehen den Studierenden die Klausuraufgaben und Lösungsvorschläge der vergangenen fünf Jahre über die Homepage meines Fachgebietes zur Verfügung.

Durch die Bearbeitung alter Klausuren können sich die Studierenden ein Bild von den üblichen Fragestellungen machen. Da immer eine Angabe zur erwarteten Bearbeitungsdauer gegeben ist, können sie auch erkennen, ob sie die Inhalte so sicher beherrschen, dass sie die Lösungen in der erwarteten Dauer erarbeiten können.

Im Rahmen von mündlichen Prüfungen werden üblicherweise keine Berechnungen oder Bemessungen durchgeführt. Es kann zum einen von den Studierenden verlangt werden,

bestimmte konstruktive Details skizzenhaft darzustellen, wie z.B. die oben gezeigte biegesteife Rahmenecke, und deren Details zu erläutern. Ich frage auch gerne nach den mathematisch-mechanischen Grundlagen bestimmter Bemessungsformeln, wie man sie z.B. in DIN-Normen findet.

Häufig wird im Rahmen des Projektstudiums eine Gruppe mit drei bis vier Personen geprüft. Hier vermeide ich, eine Frage, die von einer Person nicht beantwortet wurde, an eine andere weiterzugeben. Je nach der Beziehung der Gruppenmitglieder untereinander kann dies dazu führen, dass die zweite gefragte Person gehemmt ist, die richtige Lösung vorzustellen und sich damit gegenüber der ersten befragten Person hervorzuheben.

Mein Fazit

Für einen guten Lehrerfolg sind m.E. folgende Gedanken hilfreich:

- Versetzen Sie sich in die Studierenden. Anders als wir, wissen die nicht, worauf die Lehrveranstaltung **zielt**, was wir erreichen wollen, selbst wenn wir es vorab mitteilen.
- Weniger ist mehr. Die übliche, 90-minütige Vorlesung ist für durchschnittliche Studierende zu lang.
- Nicht alle Studierende sind fachlich so kompetent wie die Lehrenden! Wir müssen uns immer wieder bewusst machen, dass ein Großteil der Studierenden nicht die Vorkenntnisse und den breiten Überblick über die Fachlichkeit haben, wie die Lehrenden. Als Fachleute für unser Gebiet vergessen wir manchmal wie viel Vorwissen wir über viele Jahre selbst entwickelt haben.

Literatur

Görts, Wim (2009) Projektveranstaltungen – und wie man sie richtig macht; UVW Universitäts Verlag Webler Bielefeld.

Lange, J.; Hubauer, A. (2010) Projektstudium in der Bauingenieurausbildung. *Bauingenieur 85*, Springer-VDI-Verlag.

Rädel, F.; Lange, J. (2017) Lerner aktivierende Lernformen für Bauingenieure – Beispiele für den Einsatz digitaler Medien in der universitären Lehre. *Stahlbau 86*, Heft 8, Ernst & Sohn, Berlin.

Roth, Gerhard (2003) Aus Sicht des Gehirns. Suhrkamp, Frankfurt am Main.

Titsworth, B. S., & Kiewra, K. A. (2004). Spoken organizational lecture cues and student notetaking as facilitators of student learning. *Contemporary Educational Psychology, 29*(4), 447-461.

Autor*in

Prof. Dr.-Ing. Jörg Lange, Professor für Stahlbau am Institut für Stahlbau und Werkstoffmechanik der Technischen Universität Darmstadt. Arbeitsschwerpunkte: Verbindungen und Verbundbau sowie in der Lehre E-Learning und fachergänzende Kompetenzen.